

Schüco lyftskjutdörr ASS 50

Lyftskjutssystem i aluminium



Stilrent och läckert, ASS 50

ASS 50 står för Aluminium Sliding System, 50 mm bågdjup.

I det välbeprövade lyftskjutsystemet ASS 50 kan dörrbladen konstrueras i storlekar upp till 3 000 x 3 000 mm. Designen är smäcker och tillvalen många, exempelvis trepunktslåsning, barnspärr och olika kulör på in- och utsida. Genom att lyfta skjutdörren minskas friktionen vilket gör det enkelt att dra dörren åt sidan. Väl öppnad faller du ner den där du önskar.

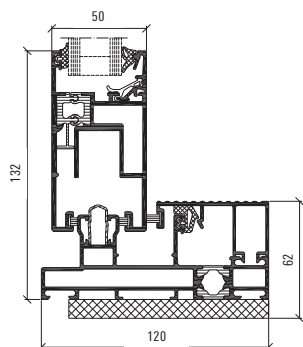
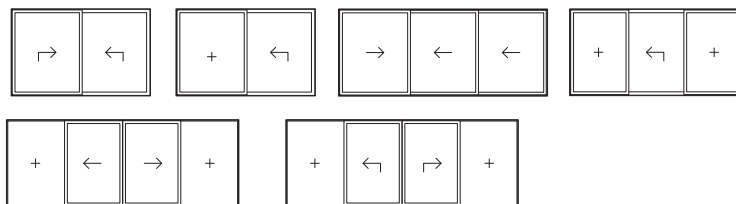
Systemet når ner till U_w -värde 1,1 W/m²K .



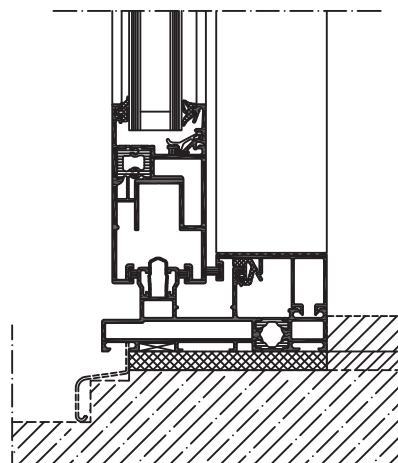
Schüco lyftskjutdörr ASS 50

Lyftskjutsystem i aluminium

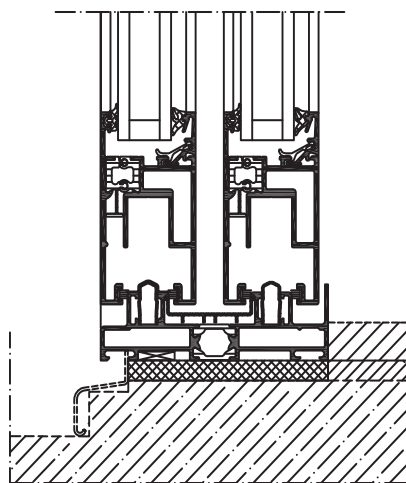
Exempel på kombinationsmöjligheter



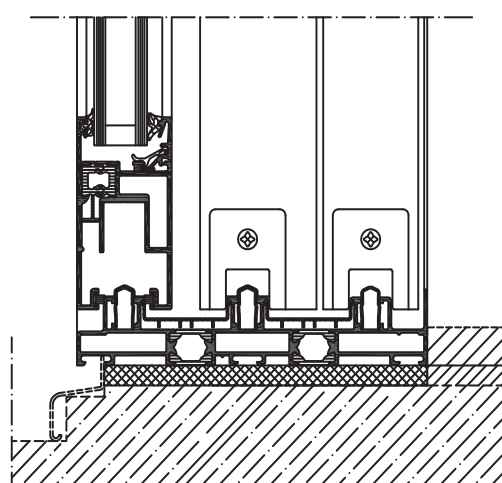
Skjutparti med tröskel, skala 1:4



Anslutningsprincip, skala 1:4



Anslutningsprincip, skala 1:4



Anslutningsprincip, skala 1:4

Egenskaper

U_w -värde ner till 1,1 W/m²K (med högprestanda treglas)

Kombineras i upp till sex sektioner

Kan förses med praktisk lyftskjutfunktion

Ekonomisk lösning för exempelvis isolerade uterum

Stort utbud av designade beslag och tillbehör, exempelvis stängningsbroms för att förhindra klämrisk

Valfri eloxering eller lackering med möjlighet till olika färgval in- och utvändigt

Normer

Vindlaster enligt EN 12210	upp till klass B4/C4
Slagregnståthet enligt EN 12208	upp till klass 9A
Lufttäthet enligt EN 12207	upp till klass 4
Inbrottskydd enligt EN 1627	upp till RC 2

Mått

Maximal bågbredd	3 000 mm
Maximal båghöjd	3 000 mm
Maximal bågvikt	400 kg
Maximal glastjocklek	32 mm