

Schüco lyftskjutdörr ASS 70.HI

Lyftskjutssystem i aluminium



Bekvämt och barnsäkert, ASS 70.HI

ASS 70.HI står för Aluminium Sliding System, 70 mm bågdjup, High Insulation.

Den högisolerade lyftskjutdörren är anpassad till vårt nordiska klimat och har ett stilrent formspråk som harmoniserar med de flesta hustyper. ASS 70.HI lämpar sig väl för stora öppningspartier med upp till fyra rörliga dörrblad och kan öppnas från sidan eller mitten. Genom att lyfta skjutdörren minskas friktionen vilket gör det enkelt att dra dörren åt sidan. Väl öppnad faller du ner dörren där du önskar, bromsfunktionen skyddar små barnfingrar från kommer i kläm.

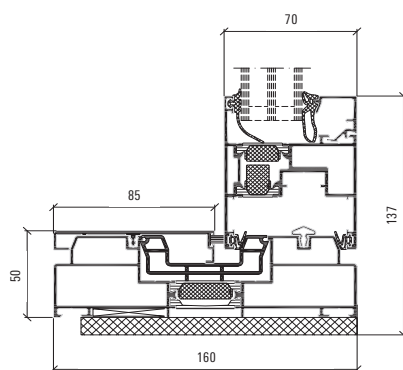
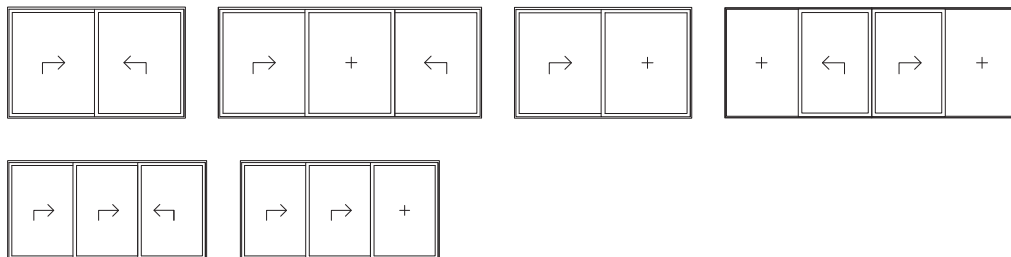
Systemet kan konstrueras på passivhusnivå med U-värde ner till 0,80 W/m²K .



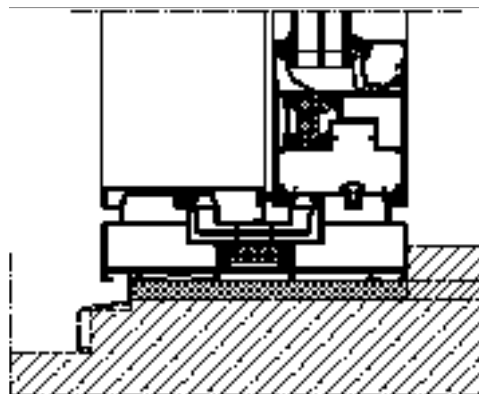
Schüco lyftskjutdörr ASS 70.HI

Lyftskjutsystem i aluminium

Exempel på kombinationsmöjligheter



Profilmått lyftskjutparti, skala 1:4



Anslutningsprincip lyftskjutsystem, skala 1:4

Egenskaper

U_w -värde ner till $0,80 \text{ W/m}^2\text{K}$ (passivhusnivå) (med högprestanda treglas)

Kombineras i upp till sex sektioner

Praktisk lyftskjutfunktion

God ljudisolering 44 dB

Stort utbud av designade beslag och tillbehör, ex. stängningsbroms för att förhindra klämrisk

Valfri eloxering eller lackering med möjlighet till olika färgval in- och utvändigt

Normer

Vindlast enligt EN 12210	upp till klass C5/B5
Slagregnståthet enligt EN 12208	upp till klass E 750
Lufttäthet enligt EN 12207	upp till klass 4
Inbrottskydd enligt EN 1627	upp till RC 2

Mått

Maximal bågbredd	3 000 mm
Maximal båghöjd	3 000 mm
Maximal bågvikt	400 kg
Maximal glastjocklek	52 mm